

## R-FX-N-C - Дюбель-гвоздь, нейлоновый, с цилиндрическим воротником

Быстроустанавливаемый дюбель, выполненный из высококачественного нейлона, обеспечивающий возможность легкого и экономичного монтажа на необходимом основании



### Сертификаты и одобрения

• ETA-12/0457



### Информация о продукте

#### Свойства и преимущества

- Быстрая установка с использованием молотка сокращает время работы и делает рентабельным выполнение серийной установки
- Цилиндрические насадки предотвращают скольжение в отверстиях большого диаметра и обеспечивают возможность крепления тонких элементов
- Наконечник типа PHILIPS в сочетании с резьбовым шурупом обеспечивает возможность удаления гвоздя (в случае необходимости) и упрощает процесс демонтажа
- Широкий ассортимент продукции, доступность изделий с различной длиной, диаметром, а также различных типов наконечников позволят установить подходящее крепление в каждом конкретном случае
- Предназначенный для сквозного монтажа

#### Применение

- Деревянные или металлические рейки
- Конструкции сухой застройки
- Рейки/Перила
- Кабельные зажимы
- Манжеты для труб

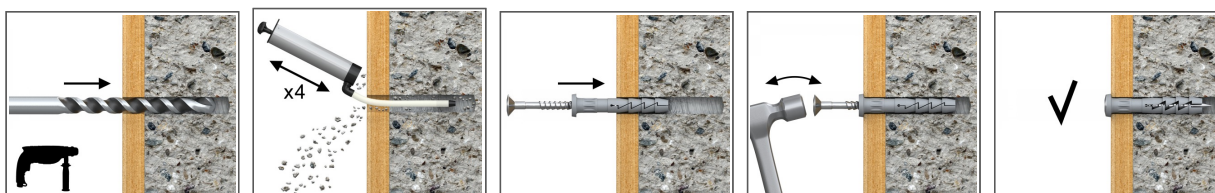
#### Материал

##### основания

Сертифицированы для:

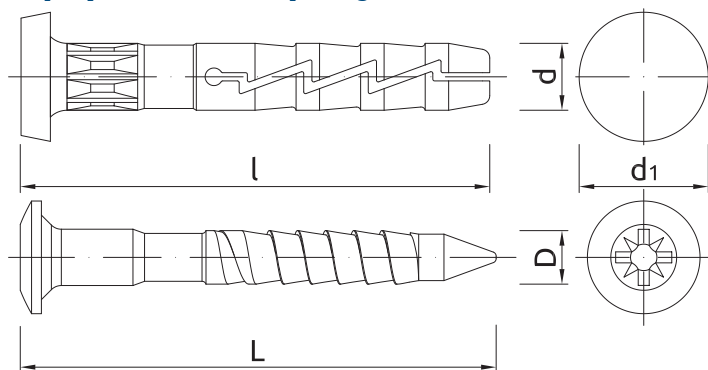
- Бетон
- Полнотельный кирпич
- Силикатный полнотельный кирпич
- Силикатный пустотельный кирпич
- Блоки из легкого бетона
- Пустотелые блоки из легкого бетона
- Газобетон

### Инструкция монтажа



1. Просверлить отверстие, используя сверло необходимого диаметра.
2. Вставить в отверстие дюбель FX, проведя его через закрепляемый элемент
3. Забить гвоздь в распорную рубашку дюбеля до выравнивания его поверхности с поверхностью дюбеля.

## Информация о продукте



Размер	Изделие
--------	---------

## Данные логистики

Изделие	Количество [шт]			Вес [кг]			ШТРИХ-КОД
	Единичная упаковка	Сборная упаковка	Поддон	Единичная упаковка	Сборная упаковка	Поддон	
R-FX-N-06C035 <sup>1)</sup>	100	1600	38400	0.43	6.8	194.2	5906675177328
R-FX-N-06C040 <sup>1)</sup>	100	1600	38400	0.45	7.2	203.6	5906675177342
R-FX-N-06C045 <sup>1)</sup>	100	1600	38400	0.49	7.8	217.0	5906675177366
R-FX-N-06C055 <sup>1)</sup>	100	1200	28800	0.44	5.3	156.7	5906675205175
R-FX-N-06C060 <sup>1)</sup>	100	1200	28800	0.62	7.4	208.6	5906675177380
R-FX-N-06C080 <sup>1)</sup>	100	1200	28800	0.81	9.7	262.2	5906675177403
R-FX-N-08C045 <sup>1)</sup>	100	1200	28800	0.76	9.1	248.9	5906675177601
R-FX-N-08C060 <sup>1)</sup>	100	1200	28800	1.06	12.7	333.8	5906675177625
R-FX-N-08C080 <sup>1)</sup>	50	600	14400	0.70	8.4	231.9	5906675177564
R-FX-N-05C025 <sup>1)</sup>	100	3200	76800	0.22	7.0	197.4	5906675176949
R-FX-N-05C030 <sup>1)</sup>	100	2400	57600	0.28	6.8	193.0	5906675176963
R-FX-N-05C035 <sup>1)</sup>	100	3200	76800	0.31	9.9	267.3	5906675176987
R-FX-N-05C040 <sup>1)</sup>	100	3200	76800	0.10	3.1	103.3	5906675177007
R-FX-N-05C050 <sup>1)</sup>	100	2400	57600	0.40	9.5	258.1	5906675212791

1) ETA-12/0457